



INTERSCIENCE: Spécialiste des sachets stériles pour la microbiologie

Samuel ALLAIN - Interscience - tél : 01 34 62 62 61 - fax : 01 34 62 43 03 - Email : info@interscience.fr - Web : www.interscience.fr

Fabricant d'une gamme complète pour la préparation et l'analyse de l'échantillon, INTERSCIENCE propose la plus large gamme de sachets-filtres stériles et de malaxeurs de laboratoires. Pour des analyses microbiologiques performantes, l'usage de sachets avec filtre intégré est un grand plus !

prélèvement d'un petit volume... Plus encore, c'est la nature du filtre qui différencie les sachets (matière, porosité) selon le produit à analyser: pâteux, fibreux, visqueux... Tous les sachets sont stériles, compatibles alimentaires et compatibles tous malaxeurs.

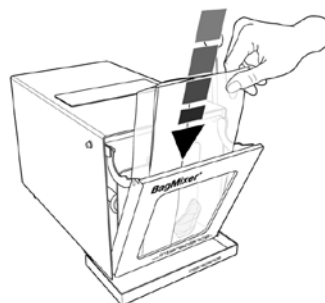
«Qu'est-ce qu'un sachet-filtre ?»
Un sachet-filtre est équipé d'un filtre intégré, soudé dans le corps du sachet. L'échantillon est placé dans le sachet avec un diluant puis malaxé dans un malaxeur BagMixer®. Durant le malaxage, le liquide traverse le filtre qui retient les débris. Il n'est plus nécessaire d'attendre la décantation de l'échantillon pour prélever le filtrat à analyser. La concentration bactérienne est identique dans les deux compartiments.

«Mes sacs ne percent plus, je peux malaxer en toute tranquillité»
INTERSCIENCE est la seule société au monde à concevoir et fabriquer à la fois les sachets-filtres pour les analyses et les malaxeurs de laboratoire. Chaque année, des millions de sacs INTERSCIENCE sont utilisés pour les analyses microbiologiques dans le monde entier sans réclamation qualité !

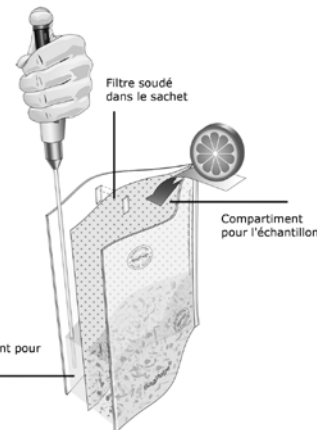
« L'usage d'un sachet-filtre permet d'effectuer une analyse rapide et sûre : »
- Filtration stérile et immédiate : l'échantillon est prêt pour l'analyse
- Pas de risque de contamination croisée
- Pas de risque de boucher pipettes et capillaires

«En parfaite adéquation avec les malaxeurs BagMixer®»
Lancé en 1995, le malaxeur BagMixer® est rapidement devenu un Best-Seller des malaxeurs de laboratoire. Constamment amélioré, doté d'innovations brevetées développées par notre bureau R&D, ils permettent de réaliser les analyses les plus performantes. Découvrez tous les nouveaux modèles de la rentrée : nouveau JumboMix® 3500 et nouveau MiniMix® CC. Le JumboMix® 3500, qui permet les analyses d'échantillons jusqu'à 400 g, est de structure renforcée et muni d'un écran digital. Le MiniMix® CC® permet l'analyse de petits échantillons et est équipé de pales Click and Clean® permettant l'accès intégral à la chambre de malaxage pour le nettoyage, il est idéal pour

«18 types de sachets, pour s'adapter à toutes les applications !»
Interscience propose la gamme de sachets la plus large sur le marché : plus de 18 références. Le filtre placé de manière latérale ou pleine page permet de s'adapter aux habitudes d'analyses et à tout type d'échantillon : prélèvement par la pipette, versement dans un autre récipient,



Pour une analyse performante : BagMixer® avec BagFilter®



Avec un sachet-filtre: Filtration stérile et immédiate: échantillon prêt pour l'analyse Pas de risque de contamination croisée Pas de risque de boucher pipettes et capillaires

le broyage d'échantillons médicaux (organes, biopsies).

«En conformité avec les méthodes d'analyses rapides»
L'utilisation d'un sachet-filtre permet d'obtenir un résultat précis car il rend la lecture des boîtes de Petri plus simple en évitant la confusion entre débris et colonies. Il améliore la reproductibilité des résultats entre différents opérateurs et augmente le confort de lecture des boîtes de Petri. Sans sachet-filtre, le comptage des colonies est difficile : des débris sont mélangés aux colonies. Avec un sachet-filtre, le comptage est simple : les colonies sont clairement identifiées. C'est pour cette raison que l'usage d'un sachet-filtre est idéal pour la cytométrie de flux, l'ensemencement en spirale et le comptage automatique des colonies avec un compteur automatique de colonies : le dénombrement est alors fiable et rapide.

«Des produits plébiscités dans le monde entier»
Exportés à plus de 80% dans 80 pays, les produits INTERSCIENCE sont plébiscités par les utilisateurs dans le monde entier. L'équipe commerciale et le bureau R&D d'INTERSCIENCE sont à votre disposition pour guider vos choix et vous aider 24h/24. N'hésitez pas à nous contacter.
Contact:
Samuel ALLAIN
Interscience, 30 chemin du bois des arpent, 78860 Saint Nom la Bretèche France
tél : 01 34 62 62 61 , fax : 01 34 62 43 03
Email : info@interscience.fr
Web : www.interscience.fr



Maintenance & Etalonnage COFRAC de micropipettes toutes marques

Premier laboratoire français accrédité par le COFRAC en 2001 et aujourd'hui le seul accrédité par le COFRAC sur site!

TOUTES MARQUES

Etalonnage couvert par l'accréditation COFRAC portée disponible sur demande (service.france@biohit.com)



- Pipettes à piston monocanal et multicanaux (volume nominal de 2µl à 25ml, 10 ou 4 mesures)
- Distributeurs répétitifs (volume nominal de 20µl à 10ml, 10 mesures)
- Mono-distributeurs (volume nominal de 5ml à 50ml, 10 mesures)

NB: Pour une traçabilité complète, il est recommandé de réaliser un contrôle volumétrique en l'état avant toute maintenance de vos pipettes

Faites confiance à un fabricant spécialisé dans le pipetage !

EN ATELIER OU SUR SITE

Tarif adapté en fonction de l'étude de votre parc!



Biohit France SAS • 2 rue du grand chêne • 78830 Bonnelles
Tel: 01 30 88 41 30 • Fax: 01 30 88 41 02
Commercial.france@biohit.com • www.biohit.com

Mesure du vide sur les pompes à palettes. Protection globale contre la corrosion, les dépôts et la casse du filament.

VACUUBRAND GMBH + CO KG - Tel.: +33 3 89980848
Fax : +33 3 89980120 - Web : www.vacuubrand.com
E-Mail : faivre@vacuubrand.de ou info@vacuubrand.de

De nombreuses applications au laboratoire comme la lyophilisation, la distillation sous vide, le séchage final nécessitent un vide fin dans la gamme de 0.001 à 1 mbar, pour lequel les pompes à palettes sont souvent employées. La mesure du vide se fait avec des capteurs Pirani, fonctionnant sur le principe de la conductibilité thermique des gaz. Typiquement, dans un capteur Pirani, un filament métallique est chauffé à une température supérieure à celle de l'environnement. De ce fait, le filament chaud est en contact direct avec les produits chimiques qui se trouvent dans le circuit de vide. C'est ainsi que le pompage de gaz et vapeurs agressifs conduit à la corrosion et à la formation de dépôts sur la surface du fil métallique. Les vapeurs d'huile et les sous-produits de dégradations thermiques de la pompe à palettes forment à la longue une couche sur le fil métallique. La corrosion et les dépôts modifient les propriétés de ce filament. Surviennent alors des erreurs de mesure voire la détérioration définitive du capteur. Un choix de matériaux plus résistants pour le filament, ou un revêtement ne résout pas le problème des dépôts. L'influence de ceux-ci est estimée être proportionnelle à leur épaisseur par rapport au diamètre du filament. Comme ce dernier est très fin (0.01 mm), l'erreur de mesure est très vite importante même avec une couche faible.

Protection contre la corrosion et les dépôts créés par les gaz et vapeurs corrosifs

VACUUBRAND a développé le capteur Pirani VSP 3000 avec une approche totalement innovante du problème. Le point important de cette innovation repose sur une coque de protection en céramique, dont la construction et le principe de fonctionnement apportent une protection à plusieurs niveaux :

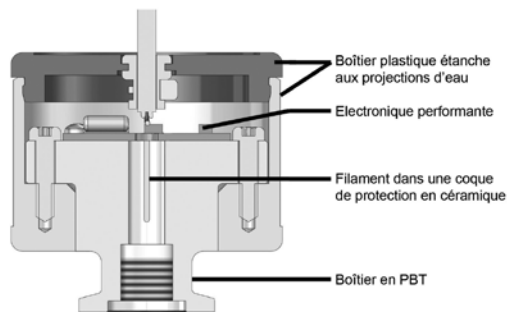
- la coque protège le filament de toute corrosion
- elle empêche le contact avec des dépôts conducteurs qui modifieraient les propriétés électriques du filament.
- le traitement de surface de la céramique diminue la formation de dépôts.
- le diamètre de la coque de protection, 100 fois plus important que celui du filament, diminue l'influence relative d'un éventuel dépôt sur la mesure.

Résistance mécanique contre les remontées brutales en pression

La casse du filament chauffant est un problème connu sur les capteurs Pirani existants. Il est en effet très sensible aux variations brutales de pression et aux contraintes mécaniques, comme les remontées brutales en pression ou les vibrations de la pompe à palettes.



DCP 3000 avec VSP 3000



Représentation graphique de VSP 3000

Dans le VSP 3000, la coque de protection céramique sépare le filament du flux gazeux, ce qui le rend beaucoup plus stable face aux variations de pression. La coque améliore également beaucoup la stabilité mécanique. Dans l'ensemble cette stabilité augmente sensiblement la durée de vie du capteur.

Simple et pratique d'utilisation

Les erreurs de mesure dues à la corrosion et aux dépôts arrivent d'autant plus vite que la concentration des gaz ou vapeurs mesurés est importante. Tant que le vide fin n'est pas atteint, les capteurs traditionnels doivent être protégés contre une concentration élevée de ces gaz. Habituellement, ils sont donc séparés de la pompe à palette par une vanne pendant cette phase. Le VSP 3000 avec sa coque de protection apporte une alternative qui économise cette installation.

Pour une mesure fiable, il est nécessaire de nettoyer régulièrement le capteur Pirani, quel que soit son type. Le risque courant est d'abîmer le filament métallique lors de cette opération. La construction « ouverte » du capteur VSP 3000 permet un contrôle visuel rapide et sa robustesse un nettoyage facile. Ce capteur

mesure de 0.001 à 1000 mbar. Sa précision, sa résolution, sa reproductibilité et son faible temps de réaction sur les variations rapides de vide sont comparables voire supérieurs à ceux des capteurs Pirani traditionnels.

Le VSP 3000 peut être utilisé en combinaison avec une jauge capacitive pour une mesure précise du vide fin et grossier. Relié à un régulateur de vide, il permet une régulation du vide fin. Plusieurs demandes de brevets sont en cours pour ces innovations technologiques.

En conclusion

Pour la mesure du vide sur les pompes à palettes, l'innovant capteur Pirani VSP 3000 apporte une résistance mécanique et chimique jusque là inconnue. Son filament protégé par sa coque en céramique, dans un boîtier étanche aux projections d'eau en font un appareil de mesure du vide fiable, facile à utiliser et avec une grande durée de vie. Ses possibilités d'applications sont étendues, de la mesure et régulation du vide fin, à l'utilisation en combinaison avec un capteur capacitif pour une mesure précise de la pression atmosphérique jusqu'à 0.001 mbar.

La dernière nouveauté BINDER: l'incubateur CB 53 litres, compact & efficace pour la culture de cellules.

Contact : BINDER - E-Mail : france@binder-world.com – Web : www.binder-world.fr



Le petit dernier des membres de la famille des incubateurs à CO₂ BINDER est maintenant disponible. Avec des coûts d'utilisation diminués de 45% et un encombrement réduit, il constitue un élément convivial et préserve l'espace de votre laboratoire. Equipé d'options avancées ainsi que de la stérilisation à air chaud à 180°C, le CB53 est unique de par sa capacité à offrir toutes ces fonctions au sein d'un matériel compact. Ce nouveau membre de la famille BINDER est particulièrement adapté aux cultures de cellules et de tissus comme la fécondation *in-vitro* (FIV). Profitez dès maintenant des avantages de ce modèle compact de 53 litres dans votre travail quotidien au laboratoire !

Cet incubateur compact propose une chambre intérieure de 53 litres, requérant ainsi un minimum de l'espace précieux de votre laboratoire et offrant donc un rapport espace/bénéfice optimal. La chambre intérieure intègre les porte-clayettes, formés dans la paroi de la chambre lors de son emboutissage, c'est-à-dire que la chambre ne comporte aucun coin ou angle droit. Ce design avancé permet d'opérer sans accessoires intérieurs comme les ventilateurs ou les filtres. Ceci facilite le nettoyage et empêche la

formation de dépôts de contamination dans des recoins inaccessibles. Le système Permadyr® maintient les parois sèches, sans condensation, même en appliquant une humidité relative supérieure à 95%. Le niveau d'eau peut être inspecté visuellement et le changement de l'eau est facile. Toutes ces caractéristiques permettent aux échantillons d'être dans les meilleures conditions possibles pour une croissance saine. Autre avantage significatif pour les clients BINDER: cet incubateur est 45% plus économique que le modèle CB150 en termes de consommation d'énergie et de CO₂.

Ce modèle CB plus petit peut aussi rivaliser avec les modèles plus grands de 150 & 210 litres de par ses caractéristiques techniques en standard mais aussi sur d'autres aspects. Le mélange CO₂/air est injecté dans la chambre par un pulvérisateur, comme la chambre intérieure est légèrement sous pression, le mélange est distribué de façon homogène en raison de l'effet venturi généré. Ceci évite de recourir à un ventilateur, qui créerait des turbulences et compliquerait le nettoyage. Un capteur infrarouge mesure la concentration en CO₂ en temps réel. Un microprocesseur contrôle la température et la concentration en CO₂. Le modèle standard comporte un système automatique d'autodiagnostic avec alarmes sonores et visuelles, ainsi qu'un contact sec pour la centralisation du suivi de la concentration en CO₂.

Les principales applications de ce nouveau produit BINDER sont la biologie cellulaire, l'ingénierie tissulaire, la microbiologie, l'industrie pharmaceutique, la FIV, la médecine humaine et vétérinaire ainsi que les technologies dentaires, c'est-à-dire toutes les applications exigeant stabilité à long terme, fiabilité, homogénéité et reproductibilité des résultats.

HAVER & BOECKER



DIE DRAHTWEBER



TAMIS DE CONTRÔLE, TAMISEUSES DE LABORATOIRE ET ANALYSEURS PHOTO-OPTIQUES.



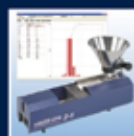
Tamiseuses de laboratoire avec mouvement de tamisage à trois dimensions et réglage entièrement électronique.



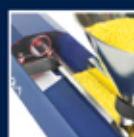
Tamiseuse de laboratoire ORIGINALE TYLER RO-TAP.



Tamis de contrôle HAVER pour des résultats reproductibles de tamisage de contrôle.



Analyse photo-optique de particules pour champs de mesure de 0,025 mm à 400 mm.



HAVER & BOECKER
USINES DE TISSAGE
Ennigerloher Strasse 64
59302 OELDE
ALLEMAGNE
Tél.: +49-25 22-300
Fax: +49-25 22-30 404
E-Mail:
pa@haverboecker.com

France:
HAVER & BOECKER
7 rue Sainte Catherine
F-24100 BERGERAC
Tél.: 05.53.24.93.13
Fax: 05.53.24.95.99
E-Mail:
haver.toiles@wanadoo.fr

www.les-tissus-metalliques.fr